

LED Utility Wrap 27W



WARNING/ADVERTENCIA/AVERTISSEMENT

To reduce the risk of electrical shock, fire, or injury to persons; read and follow all warnings and installation instructions before installing. All installation should be performed by a qualified electrician.

Risk of Electric Shock

Ensure power is off before installation or inspection. All wirings are performed in accordance with Electrical Code and local electrical code.

Risk of Fire

Fixtures are rated for use in 100-277V, 120-347V, 50/60Hz protected circuit and 90°C rated supply wire.

Para reducir el riesgo de descarga eléctrica, incendio o lesiones a personas, lea y siga todas las advertencias e instrucciones de instalación antes de realizarla. Toda instalación debe ser efectuada por un electricista cualificado.

Riesgo de descarga eléctrica

Asegúrese de desconectar la corriente antes de la instalación o inspección. Todos los cableados se realizan de acuerdo con el Código Eléctrico y el código eléctrico local.

Riesgo de incendio

Las luminarias están clasificadas para su uso con 100-277 V, 120-347V, circuitos protegidos de 50/60 Hz y cables adecuados para 90 °C.

Lisez et suivez les instructions d'installation et les avertissements avant l'installation. Toute l'installation doit être exécutée par un électricien qualifié, pour réduire les risques de choc électrique, de feu ou de blessures corporelles.

Risque de choc électrique

Assurez-vous que le courant soit coupé avant l'installation ou l'inspection et que tout le câblage soit effectué en conformité avec le code d'électricité et le code local d'électricité.

Risque de feu

Les luminaires sont conçus pour une utilisation de 100 à 277 V, 120 à 347V, pour un circuit protégé de 50 à 60 Hz et pour une source d'alimentation de 90 °C.

FOR YOUR SAFETY

While performing installations described, gloves, safety glasses or goggles should be worn.

PARA SU SEGURIDAD

Mientras realice las instalaciones descritas, se recomienda el uso de guantes y gafas de seguridad.

POUR VOTRE SÉCURITÉ

Vous devriez porter des gants et des verres de protection lors des installations détaillées.

Install this kit only in the luminaire that have the construction features and dimensions shown in the photographs and/or drawings. Do not make or alter any open holes in an enclosure of wiring or electrical components during kit installation.

To prevent wiring damage or abrasion, do not expose wiring to edges of sheet metal or other sharp objects.

Do not alter, relocate, or remove wiring, lampholders, power supply, or any other electrical component.

SUITABLE FOR DAMP LOCATIONS.

Instale este kit solo en la luminaria que tiene las características de construcción y dimensiones que aparecen en las fotografías y/o dibujos. No realice ni altere los agujeros abiertos en un recinto de cableado ni en cualquier componente eléctrico durante la instalación del kit.

Para evitar daños en el cableado o abrasiones, no exponga el cableado a hojas de metal laminado u otros objetos cortopunzantes.

No altere, reubique o elimine cables, portalámparas, tomacorriente o cualquier otro componente eléctrico.

APTO PARA LUGARES HÚMEDOS.

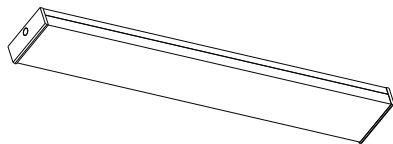
Installez cet ensemble seulement dans un luminaire qui possède les caractéristiques de construction et les dimensions telles que démontrées sur les photographies et/ou dessins. Ne pas percer de trous ou modifier les trous existants dans un boîtier ou des composants électriques durant l'installation de l'ensemble.

Pour prévenir les dommages ou l'abrasion, ne pas mettre en contact le câblage avec des bords de plaques de metal ou tout autre objet coupant.

Ne pas modifier, délocaliser ou enlever du câblage, des supports de lampes, une source d'alimentation ou tout autre composant électrique.

CONVIENT AUX ENDROITS HUMIDES.

INSIDE THE BOX



LED Utility Wrap 27W



(4)M4*20 Screw

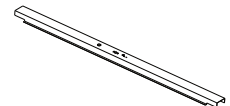


(4)5*28 Expansion Bolt



(2)M4*6 Screw

Optional Cover (Sold separately)



P10197 PLT-UWS/4ft/WH
Center basket

LED Utility Wrap 27W

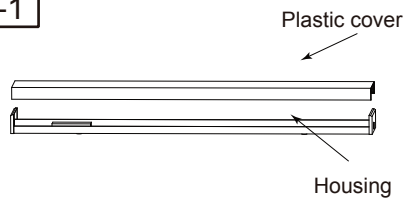
INSTALLATION/INSTALACIÓN

Disconnect the power before installation. Exploded view of completed assembly with component call out. 1-1, 1-2, 1-3, etc.

Desconecte la alimentación antes de la instalación. Vista de despiece del conjunto completo con indicación de componentes. 1-1, 1-2, 1-3, etc.
Débranchez l'alimentation avant l'installation. Vue en éclaté de l'assemblage complet, avec le nom des composants. 1-1, 1-2, 1-3, etc.

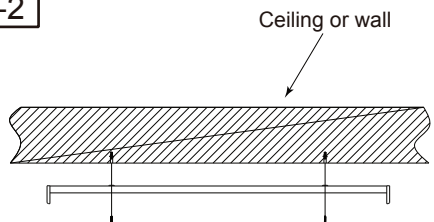
CEILING MOUNT

1-1



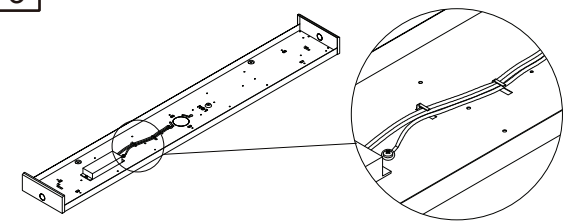
1. Take out LED fixture and make sure it is intact. Remove the plastic cover
Saque el accesorio LED y asegúrese de que esté intacto. Retire la cubierta de plástico
Retirez le luminaire LED et assurez-vous qu'il est intact. Retirez le couvercle en plastique

1-2



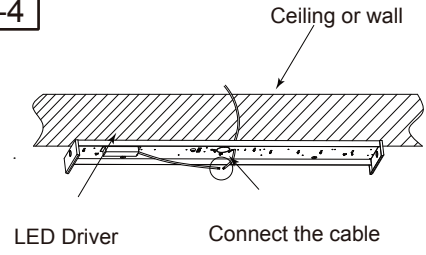
2. Attach housing into the ceiling with (4) M4*20 screw and (4) 5*28 Expansion Bolt
Fije la carcasa al techo con (4) tornillos M4 * 20 y (4) pernos de expansión 5 * 28
Fixez le boîtier au plafond avec (4) vis M4 * 20 et (4) boulon d'expansion 5 * 28

1-3



3. Align the wires into card slot
Alinee los cables en la ranura de la tarjeta
Alignez les fils dans la fente pour carte

1-4



(L)Fire Line	▲	Black	LED Fixture
(N)Neutral Line	▲	White	
(G)Ground Line	▲	Yellow/ Green	
(DIM+)	▲	Purple	
(DIM-)	▲	Gray	

4. Connect the cable (See wire diagram)
Conecte el cable (consulte el diagrama de cableado)
Branchez le câble (voir le schéma de câblage)

Wire Diagram

1-5



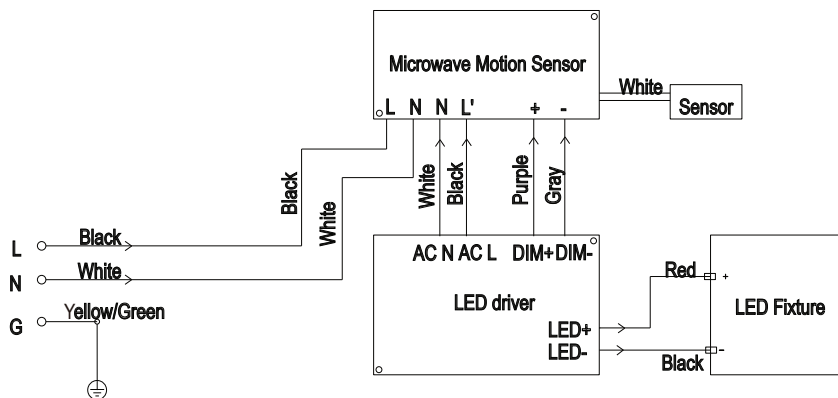
5. Replace the plastic cover
Reemplazar la cubierta de plástico
Remettez le couvercle en plastique

LED Utility Wrap 27W- Sensor

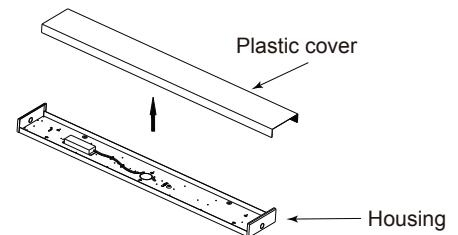
INSTALLATION/INSTALACIÓN

INSTALL THE SENSOR

Sensor Wire Diagram

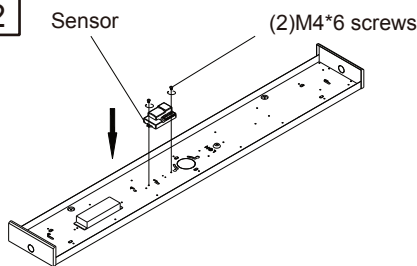


2-1



1. Remove the plastic cover
Retire la cubierta de plástico
Retirez le couvercle en plastique

2-2

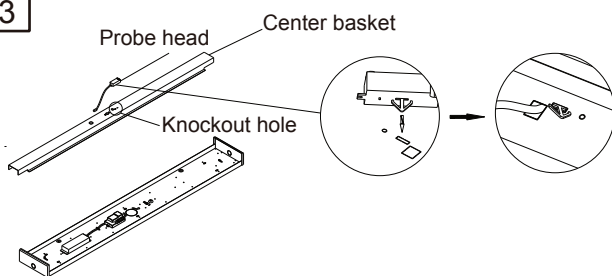


2. Use (2)M4*6 screws to fix the sensor on the housing part
(See sensor wire diagram)

Utilice (2) tornillos M4*6 para fijar el sensor en la parte de la carcasa
(Ver diagrama de cableado del sensor)

Utilisez (2) vis M4*6 pour fixer le capteur sur la partie du boîtier
(Voir le schéma de câblage du capteur)

2-3

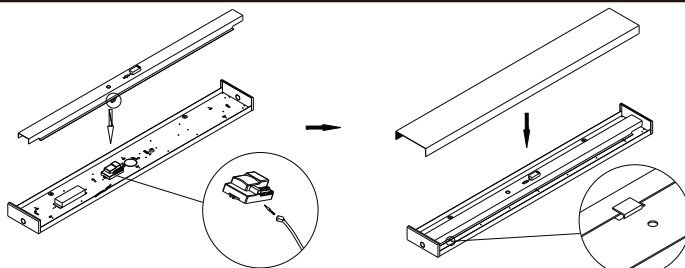


3. Punch the knockout. Fix the probe head on center basket and pull wire through the knockout hole
(Put wires inside the card slot to prevent drop down)

Golpea el nocaut. Fije el cabezal de la sonda en la canasta central y tire del cable a través del orificio ciego.
(Coloque los cables dentro de la ranura de la tarjeta para evitar que se caigan)

Frappez le KO. Fixez la tête de sonde sur le panier central et tirez le fil à travers le trou défonçable
(Insérez les fils dans la fente de la carte pour éviter qu'ils ne tombent)

2-4

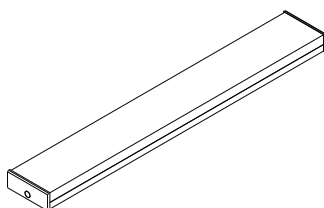


4. Connect probe head with the sensor, clamp the center basket into the housing on the corresponding position

Conecte el cabezal de la sonda con el sensor, sujete el centro cesta en la carcasa en la posición correspondiente

Connectez la tête de sonde au capteur, fixez le centre panier dans le boîtier dans la position correspondante

2-5



5. Replace the plastic cover

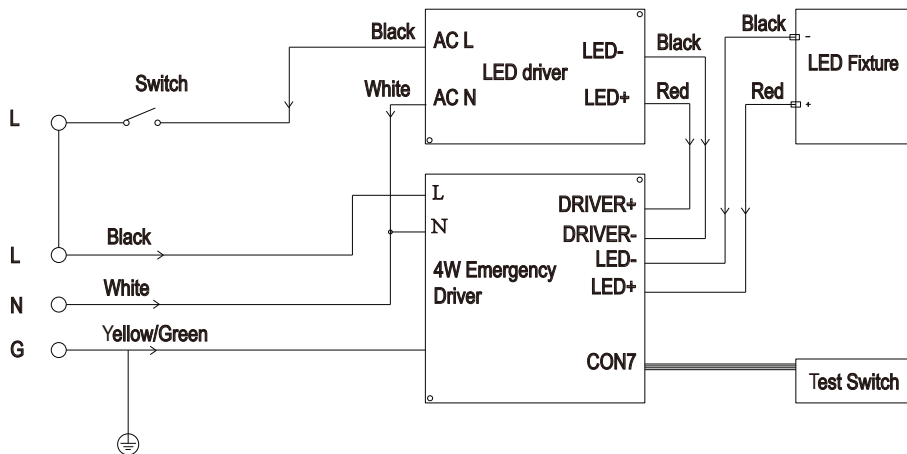
Reemplazar la cubierta de plástico
Remettez le couvercle en plastique

LED Utility Wrap 27W- 4W Emergency Driver

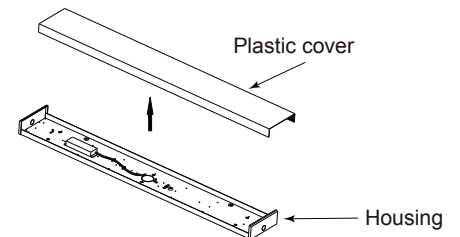
INSTALLATION/INSTALACIÓN

INSTALL THE EMERGENCY DRIVER

4W Emergency Driver Wire Diagram

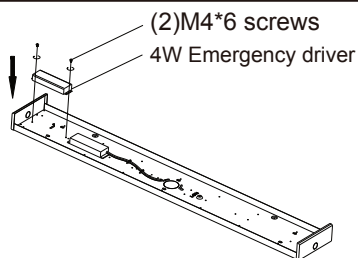


3-1



1. Remove the plastic cover
Retire la cubierta de plástico
Retirez le couvercle en plastique

3-2

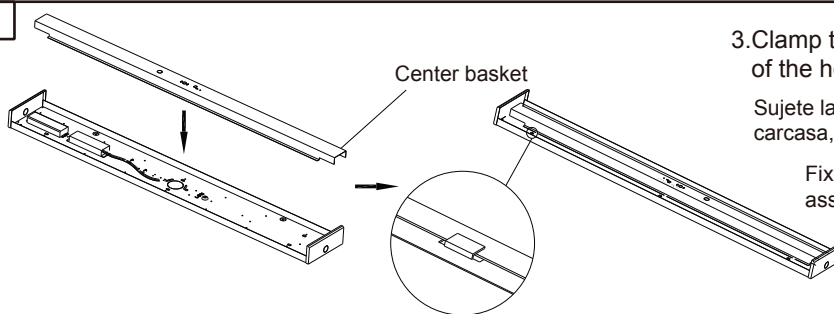


2. Use the (2)M4*6 screws to fix the 4W EM driver on the housing part
(Put wires inside the card slot to prevent drop down)

Utilice los (2) tornillos M4*6 para fijar el controlador EM de 4 W en el parte de la vivienda
(Coloque los cables dentro de la ranura de la tarjeta para evitar que se caigan)

Utilisez les (2) vis M4*6 pour fixer le pilote EM 4W sur le partie logement.
(Insérez les fils dans la fente de la carte pour éviter qu'ils ne tombent)

3-3

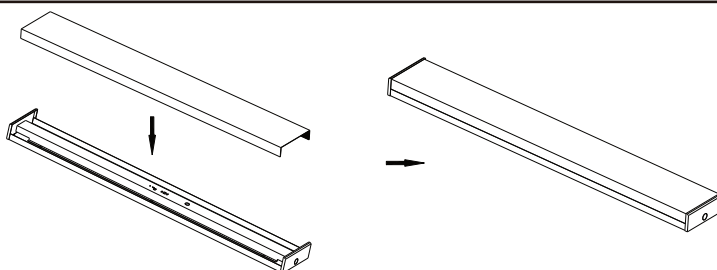


3. Clamp the center basket on the corresponding position of the housing, ensure it is correctly clamped

Sujete la canasta central en la posición correspondiente de la carcasa, asegúrese de que esté correctamente sujetado

Fixez le panier central à la position correspondante du boîtier, assurez-vous qu'il est correctement serré

3-4



4. Replace the plastic cover.
Reemplazar la cubierta de plástico
Remettez le couvercle en plastique